



KRONE

Programm

DE

KRONE – IHR SPEZIALIST FÜR GRUNDFUTTER

BiG X 480 · 530 · 580 · 630

Feldhäcksler

ready for
agrirouter



Der KRONE OptiMaxx 250 Walzen-Conditioner knackt jedes Korn

Mit einem Durchmesser von 250 mm und einer Breite von 570 mm sowie dem einzigartigen Scher-Effekt durch das schrägverzahnte Walzenprofil bereitet der OptiMaxx Corn-Conditioner das Erntegut intensiv in Längs- und Querrichtung auf. Die Geschwindigkeitsdifferenz der Walzen beträgt serienmäßig 30 %. Die Aufbereitungsleistung kann durch eine Erhöhung der Drehzahldifferenz optional nochmals auf 40 % bis 50 % gesteigert werden.

Absolut wendig

Das Antriebskonzept über Radmotoren ermöglicht einen extremen Lenkwinkelschlag von 50 Grad. Das ist ideal für engste Kurvenfahrten und das Anschlussfahren am Vorgewende mit einem achtreihigen Maisgebiss.



Direkter Antrieb – mit voller Kraft

Der quer eingebaute Motor von MTU ermöglicht den direkten Antrieb der Fahrpumpe, der Häckseltrommel, des Wurfbeschleunigers und der Pumpen vom Erntevorsatz und Einzug über Verbundkeilriemen.

Ein Motorabtriebsgetriebe ist nicht notwendig. Das Zuschalten aller Gutflusskomponenten erfolgt über einen Riemenspanner.



Mehr im Video



Kompakt und leistungsstark

- **Leistungsstarke und sparsame 6-Zylinder-Motoren** von MTU mit Dauerleistungen von 490 bis 653 PS
- **Universal-Häckseltrommel MaxFlow** mit 20, 28 oder 36 Messern für variable Schnittlängen
- **Biogastrommel mit 40 Messern** für möglichst kurze Schnittlängen
- **KRONE VariLOC** für flexiblere Schnittlängen mit einer Häckseltrommel
- **KRONE VariQuick** Schnellstes Umrüsten für die Arbeit mit und ohne Corn-Conditioner
- **KRONE OptiMaxx Walzen-Conditioner** für eine intensive Kornaufbereitung
- **Vorder- oder Allradantrieb** mit stufenlosem Geschwindigkeitsbereich von 0 – 40 km/h
- Dank Einzelradaufhängung an der Hinterachse **extrem wendig bei großer Bodenfreiheit**

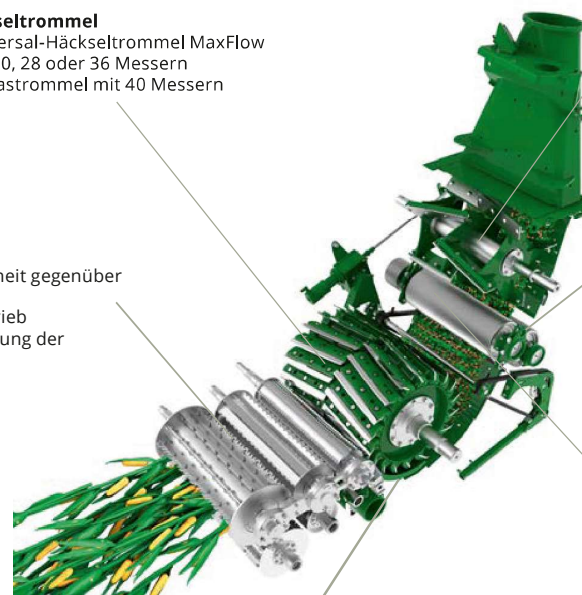


Häckseltrommel
 - Universal-Häckseltrommel MaxFlow mit 20, 28 oder 36 Messern
 - Biogastrommel mit 40 Messern

StreamControl
 - Leistungsstarker Wurfbeschleuniger
 - Einstellbare Wurfweite
 - Exaktes Beladen auch nachfolgender Transporteinheiten
 - Geringer Dieselverbrauch

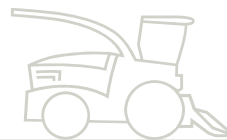
Einzug
 - 6 Einzugswalzen
 - Zusätzliche Sicherheit gegenüber Fremdkörpern
 - Hydraulischer Antrieb
 - Stufenlose Verstellung der Häcksellänge

VariQuick
 - Minimaler Zeitaufwand für Wechsel Graskanal/ Corn-Conditioner
 - Schnelles Umrüsten für die Arbeit mit Corn-Conditioner oder Graskanal
 - Komfortabler Ausbau des Corn-Conditioners über mechanische Schwenkeinrichtung



OptiMaxx Walzen-Conditioner
 - Walzen mit 250 mm Durchmesser und 570 mm Breite für maximale Leistungen
 - Schräg verzahntes Walzenprofil mit einzigartigem Scher-Effekt für perfekte Aufbereitung
 - Bis zu 50 % Drehzahldifferenz für optimale Auffaserung

VariStream
 - Gefederter Häckseltrommel-Boden
 - Gefederte Wurfbeschleuniger-Rückwand
 - Kontinuierlicher Gutfluss



BiG X 680 · 780 · 880 · 980 · 1080 · 1180

Feldhäcksler

Optimale Leistung und Qualität

Höchste Durchsatzleistungen und optimale Häckselqualität erzielt der BiG X mithilfe zahlreicher innovativer Details. Dazu zählen unter anderem die sechs hydraulisch angetriebenen Vorpresswalzen, die große Häckseltrommel mit bis zu 48 Messern und der Corn-Conditioner OptiMaxx. Um die komplette Spannweite der Häcksellänge von OptiMaize S (4 – 7 mm) bis XL (20 – 30 mm) abzudecken, lässt sich der BiG X mit dem VariLOC Schnittlängengeräte ausrüsten. Damit kann die Trommeldrehzahl einfach und schnell von 1.250 auf 800 U/min reduziert und der Schnittlängenbereich um bis zu 53 % erweitert werden.

OptiMaxx Walzen-Conditioner

Mit den neuen OptiMaxx 250 und 305 (siehe Abb.) bietet KRONE für seine BiG X Baureihe 680 – 1180 Walzen-Conditioner mit noch besserer Performance an. Diese neu entwickelten Aufbereiter mit schrägverzahntem Walzenprofil und höherer Reibfläche durch breitere Walzen (im Vergleich zum Vorgängermodell) zeichnen sich durch beste Gutannahme und optimalen Kornaufschluss aus.



Schneller Wechsel

Mit einem Kettentrieb und einer Handkurbel oder optionalem Elektromotor (siehe Bild) ist ein schneller Wechsel von Corn-Conditioner auf Graskanal und umgekehrt möglich. So lässt sich der Häcksler in kurzer Zeit flexibel in Mais/Gras oder GPS/Gras einsetzen.



Mehr im Video



Der Stärkste

- **8- und 12-Zylinder-Motoren**
von Liebherr mit Dauerleistungen von 687 bis 1.156 PS
- 6 hydraulisch angetriebene und stufenlos einstellbare **Vorpresswalzen für beste Häckselqualität**
- **KRONE VariLOC**
Schnittlängengeräte für flexible Häcksellängen bis zu 30 mm
- **KRONE VariQuick**
für bequemen Schnellwechsel von Corn-Conditioner auf Graskanal
- **KRONE OptiMaxx Walzen-Conditioner**
für perfekte Aufbereitung und Auffaserung
- **KRONE StreamControl**
Optional von der Kabine einstellbare Wurfweite
- **KRONE LiftCab**
Optionaler Kabinenlift für bestmögliche Übersicht in hohen Maisbeständen
- **Variables Tanksystem**
für kundenspezifischen Bedarf an Betriebsmitteln
- **Einzelradaufhängung**
für maximale Wendigkeit

KRONE NIR Control dual
Feuchtegehalt und Inhaltstoffe messen

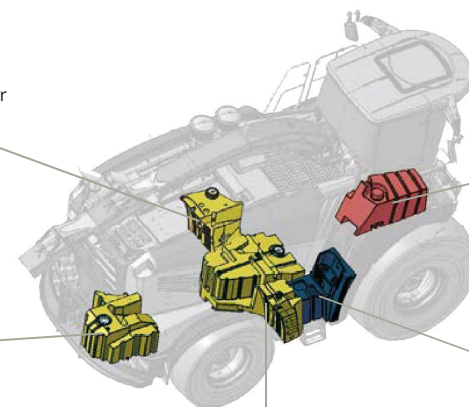


LiftCab

Der optionale Kabinenlift ermöglicht es, die Kabine innerhalb weniger Sekunden per Knopfdruck um bis zu 70 cm hochzufahren. Besonders vorteilhaft für mehr Überblick bei hohen Maisbeständen und bei der Beladung von Fahrzeugen mit hohen Aufbauten.

Seitentank (Serie)
170 Liter Diesel oder
230 Liter Siliermittel/Wasser

Zusatztank (Option)
400 Liter Diesel



Haupttank (Serie)
930 Liter Diesel

- Diesekraftstoff
- Harnstoff
- Siliermittel

Siliermitteltank (Option)
Grobdosierung
275 Liter Siliermittel/Wasser
Feindosierung
2 x 13 Liter Siliermittel

Harnstofftank (Serie)
150 Liter Harnstofflösung

Variables Tanksystem

Je nach Wunsch können Sie zwischen sieben Tankvarianten wählen. Danach lassen sich beispielsweise bis zu 1.500 l Diesel plus 150 l Harnstofflösung sowie 275 l Siliermittel tanken. Bei Bedarf können Sie die zur Verfügung stehenden Haupt- und Seitentanks auch so nutzen, dass weniger Diesel und dafür zusätzlich Wasser und/oder Siliermittel mitgeführt werden können.

KRONE EasyFlow 300 S - 380 S

Die Pick-up ohne Kurvenbahn

Die ungesteuerten Pick-ups EasyFlow 300 S und 380 S von KRONE haben weder Umlenkrollen noch Kurvenbahnen. Im Vergleich zu konventionellen Pick-ups hat EasyFlow bis zu 58 % weniger bewegliche Teile und überzeugt mit höchster Laufruhe, geringem Verschleiß und damit niedrigen Wartungs- und Servicekosten. Mit ca. 30 % höherer Drehzahl nimmt EasyFlow sauber auf und leistet mehr.



Komfort, der die Arbeit erleichtert

Beim Reversieren heben die Förderschnecke und der Rollenniederhalter automatisch aus. Vom Metalldetektor geortete Fremdkörper können leicht entnommen werden. Sobald der Häcksler weiterfährt, fahren Niederhalter und Schnecke automatisch in ihre Arbeitsposition zurück.

Saubere Futteraufnahme

- **Mehr Leistung, ruhigerer Lauf, weniger Verschleiß**
- **Stufenlose Drehzahleinstellung** vom Fahrersitz aus
- **Automatische Drehzahlanpassung** an die Fahrgeschwindigkeit
- **Schnellkuppler mit Rundbogen** für leichten An- und Abbau und beste Bodenanpassung
- **Sechs Zinkenreihen**



Zwei Arbeitsbreiten

Mit einer Arbeitsbreite von 3 m oder 3,80 m und sechs w-förmig gestalteten Zinkenreihen sind die ungesteuerten KRONE Pick-ups EasyFlow 300 S und 380 S äußerst leistungsstark und lassen nichts liegen. Je nach Schwadstärke und Arbeitstempo können Sie vom Fahrersitz aus die Drehzahl von EasyFlow stufenlos variieren. Bei automatischer Einstellung erfolgt die Anpassung an die Fahrgeschwindigkeit ohne Mithilfe des Fahrers. Die Rundbogenaufnahme ermöglicht einen weiten Pendelbereich und einen leichten An- und Abbau des Vorsatzes.



Hoher Durchsatz

Die in sechs Zinkenreihen angeordneten Doppelzinken sorgen für eine gleichmäßige Gutaufnahme bei geringster Belastung und niedrigem Leistungsbedarf.

Die Pick-up arbeitet nicht nur sauber, sondern sorgt auch bei Anhäufungen im Schwad für einen kontinuierlichen Gutfluss und beste Häckselqualität.

Mit Rollenniederhalter

EasyFlow ist serienmäßig mit einem verstellbaren, großvolumigen Rollenniederhalter ausgerüstet. So ist auch bei schneller Fahrt ein gleichmäßiger Gutstrom gewährleistet.

Top-Bodenanpassung

Je nach Arbeitsbreite optimieren eine oder zwei hintere Laufrollen die Bodenanpassung. Die Laufrollen sind in der Höhe verstellbar.



Mehr im Video

KRONE XDisc 620

Direktschneidwerk

Basierend auf der bewährten KRONE EasyCut Mähwerk-Technik kann der BiG X mit dem XDisc Direktschneidwerk Ganzpflanzensilage in einem Arbeitsgang mähen und häckseln. SmartCut sorgt für eine hohe Schnittleistung bei bester Schnittqualität, SafeCut verhindert Schäden durch Fremdkörper.

Verlustfreie Ernte

- **Direktschneidwerk mit 6,20 m Arbeitsbreite**
- **Starker Durchsatz,**
geringer Leistungsbedarf
- **Weltweit bewährte KRONE EasyCut Mähwerk-Technik**
- **KRONE SafeCut**
Einzigartige Absicherung der Mähscheiben
- **Leistungsstarke Zuführschnecke**
mit austauschbaren Hardox-Verschleißblechen



SafeCut – nur von KRONE

Jeder kennt es: Kollisionen können Schäden und Reparaturkosten verursachen. Hier bietet KRONE mit SafeCut ein Höchstmaß an Sicherheit. Die Absicherung der Mähscheiben gegenüber Fremdkörpern ist einzigartig. SafeCut gehört beim XDisc zur Grundausstattung.



Absolut sicher

Anstatt den Schlag voll auf die Stirnräder des Mähholmes zu leiten, scheren bei kurzfristiger Überlastung die Spannstifte in der Antriebsritzelnwelle ab. Die weiter laufende Ritzelnwelle dreht über ein Hubgewinde die Mähscheibe nach oben. Die Mähscheibe verlässt den Gefahrenbereich, befindet sich oberhalb der Messerlaufbahnen benachbarter Scheiben und geht nicht verloren. SafeCut verhindert Schäden am Stirnradantrieb und an den benachbarten Scheiben. Das Auswechseln der Spannstifte erfolgt in wenigen Minuten und verursacht kaum Kosten.



Mehr im Video



Mähen und häckseln in einem Arbeitsgang

KRONE XDisc ist der Spezialist für Ganzpflanzensilage und damit vielseitig einsetzbar. XDisc steht für eine verlustfreie Ernte und überzeugt mit seinem sauberen Schnitt. Mit der riesigen Förderschnecke von 900 mm Durchmesser ist der BIG X enorm leistungsstark und kann auch langes und sperriges Erntegut problemlos aufnehmen.



KRONE XCollect

Maiserntevorsatz



Verlustfrei ernten

Die rotierenden Sichelscheiben sind waagrecht ausgerichtet, sodass die Pflanzen beim Schneiden direkt auf den sichelförmigen Scheiben stehen. Das gewährleistet einen erschütterungsarmen Schnitt und verhindert auf diese Weise Kolbenverluste.



Komfortschutz

Eine geniale Lösung bietet KRONE mit dem optionalen, in den Maisvorsatz integrierten Komfort-Frontschutz. Diese Schutzvorrichtung lässt sich per Knopfdruck automatisch beim Wechsel zwischen Feld und Straße gemeinsam mit dem Vorsatz ein- bzw. ausklappen, ohne dass der Fahrer von der Kabine absteigen muss. Das ist nicht nur bequem, sondern verringert zudem die Rüstzeit, was der Produktivität zugutekommt.



Optimale Häckselqualität

- Maiserntevorsatz mit **Arbeitsbreiten von 6 m, 7,50 m und 9 m**
- **Rotierende Sichelscheiben** für aufgefaserter Stoppeln
- **Kollektorprinzip** mit Trennung von Schneiden und Fördern
- **Freier, erschütterungsarmer Schnitt** zur Verhinderung von Kolbenverlusten
- **Variable Drehzahl** zur Anpassung der Schnittfrequenz an die Erntebedingungen



Mehr im Video



Freier Schnitt

Schnell rotierende Sichelscheiben schneiden die Maispflanzen ab. Jede Sichelscheibe ist in der Mitte über eine Schraube am Antriebsstrang befestigt. Oberhalb der Scheiben umlaufende Kollektoren fördern das Erntegut gleichmäßig in Längsrichtung dem Häckselaggregat zu.



Über den Boden gleiten

Mithilfe von drei Tastkufen (mittig und außen) passt sich der Maiserntevorsatz optimal der Bodenoberfläche an. Das ermöglicht auch auf kuppertem Gelände stets eine saubere Ernte.



Gut abgesichert

Der Antrieb der Sichelscheiben wird über Sternratschenkupplungen gegen Überlast abgesichert. Die Drehzahlüberwachung der Scheiben (paarweise) informiert den Fahrer bei Überlast durch eine Anzeige im Maschinenterminal. Eine zusätzliche Absicherung der einzelnen Scheiben erfolgt über Reibbeläge.

